

**MAKSYMALNY CIĘŻAR  
SKRZYDŁA DRZWI**

60 kg

**PROWADNICA**

ALUMINIOWA

**GRUBOŚĆ DRZWI**

25 ÷ 50 mm



Firma NITTO opracowała specjalny ściągacz sprężynowy zamykający automatycznie drzwi oraz hydrauliczno-mechaniczny mechanizm łagodnie je domykający. Jeden zestaw elementów umożliwia wykonanie drzwi zamykanych w lewą i prawą stronę.

Zastosowane elementy zapewniają długotrwałą bezobsługową pracę systemu. Niewielka siła potrzebna do otwarcia drzwi zapewnia łatwe otwieranie przez osoby w podeszłym wieku i dzieci oraz osoby niepełnosprawne.

System umożliwia niezależną regulację siły zamykania i hamowania drzwi.

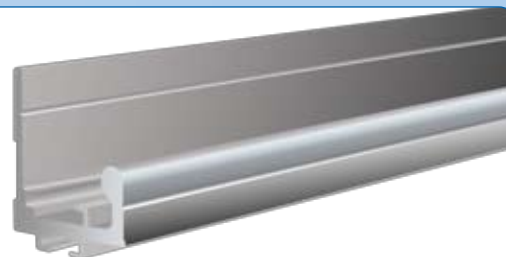


#### Komplet

nr kat.	opis	długość prowadnicy
	HERMES	2200 mm

#### Komplety z prowadnicą

nr kat.	opis	ilość
	prowadnica	1 szt.
	wózek	2 szt.
	samozamknięcz	1 szt.
	hamulec	1 szt.
	stoper	1 szt.
	zębatka	1 szt.
	wkręty	1 kpl.
	instrukcja montażu	1 egz.



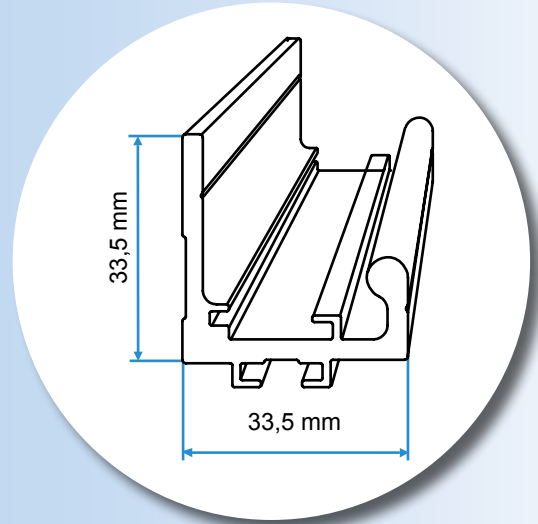
prowadnica



wózek



samozamknięcz



hamulec



stoper



zębata

